

CUBAS DE ELETROFORESE

Utilizadas na separação de proteínas e ácidos nucleicos, análises de fragmentos de restrição e estudos analíticos.

Disponíveis em três modelos completos, ideais para eletroforese em géis de agarose e poliacrilamida.

Design compacto à prova de vazamento, permitindo preparo do gel de forma rápida e segura com economia de tampão. Tampa transparente com encaixe único para maior segurança, permitindo o acompanhamento visual da corrida.

Características

- Produzidas em acrílico de alto impacto para maior durabilidade e resistência;
- Eletrodo em fio de platina puro, 99,99% resistente à corrosão;
- Bandejas disponíveis em diferentes tamanhos;
- Ampla variedade de acessórios disponíveis.¹

■ CUBA HORIZONTAL 10 x 10

Projetada para eletroforese horizontal rápida em gel de agarose, acompanha bandejas de tamanho 10 x 7 cm e 10 x 10 cm.

Capacidade para aplicação de até 100 amostras, permitindo uma eletroforese de qualidade com um baixo volume de tampão.



K33-10H

■ CUBA HORIZONTAL 15 x 15

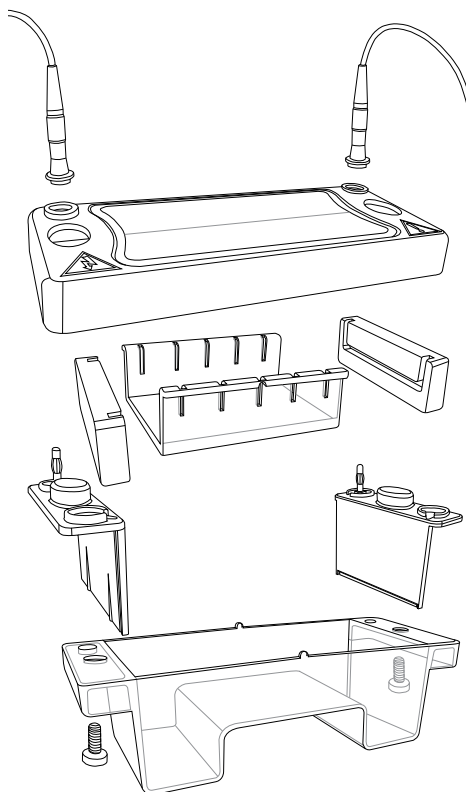
Sistema versátil com 3 modelos de bandejas: 15 x 7 cm, 15 x 10 cm e 15 x 15 cm, permite a aplicação de até 210 amostras.

Ideal para a separação e identificação de fragmentos de restrição, possibilita a separação de material genético de peso molecular semelhante.



K33-15H

¹Para mais informações entre em contato.



Cuba Horizontal	K33-10H	K33-15H
Tamanho das Bandejas	10 x 7 cm e 10 x 10 cm	15 x 7 cm, 15 x 10 cm e 15 x 15 cm
Tamanho do Gel	10 x 7 cm e 10 x 10 cm	15 x 7 cm, 15 x 10 cm e 15 x 15 cm
Dimensões (L x C x A)	22 x 12,5 x 9 cm	26,5 x 17,5 x 9 cm
Capacidade Máxima ²	Até 100 Amostras	Até 210 Amostras
Volume de Tampão	300 mL	500 mL

Embalagem contém:

K33-10H

01 Tanque;
01 Tampa;
02 Bandejas;
02 Pentes (1 mm) para 16 Amostras;
02 Borrachas de Suporte para Preparo do Gel;
01 Par de Cabos para Conexão;
01 Manual de Instruções;
Acompanha Faixas Adesivas para Orientação.

K33-15H

01 Tanque;
01 Tampa;
03 Bandejas;
02 Pentes (1 mm) para 20 Amostras;
02 Borrachas de Suporte para Preparo do Gel;
01 Par de Cabos para Conexão;
01 Manual de Instruções.
Acompanha Faixa Adesiva para Orientação.

ACESSÓRIOS

Acessórios para Cuba Horizontal 10 x 10 cm

Modelo	Descrição	Apresentação
K34-03	Pente para Cuba K33-10H, 12 Amostras, 1 mm de Espessura	Unidade
K34-04	Pente para Cuba K33-10H, 25 amostras, 1 mm de Espessura	Unidade
K34-05	Pente para Cuba K33-10H, 1,5 mm de Espessura	Unidade
K34-06	Pente para Cuba K33-10H, 10 Amostras, 1 mm de Espessura, Compatível com Multicanal	Unidade
K34-35	Espátula para Cuba K33-10H	Unidade

²De acordo com o tamanho do gel e número de pentes utilizados.

Acessórios para Cuba Horizontal 15 x 15 cm

Modelo	Descrição	Apresentação
K34-09	Pente para Cuba K33-15H, 20 Amostras, 1 mm de Espessura	Unidade
K34-10	Pente para Cuba K33-15H, 20 Amostras, 1,5 mm de Espessura	Unidade
K34-11	Pente para Cuba K33-15H, 35 Amostras, 1 mm de Espessura	Unidade
K34-12	Pente para Cuba K33-15H, 30 Amostras, 1 mm de Espessura, Compatível com Multicanal	Unidade
K34-13	Pente para Cuba K33-15H, 28 Amostras, 1 mm de Espessura, Compatível com Multicanal	Unidade
K34-14	Pente para Cuba K33-15H, 16 Amostras, 1 mm de Espessura, Compatível com Multicanal	Unidade
K34-15	Pente para Cuba K33-15H, 16 Amostras, 1,5 mm de Espessura, Compatível com Multicanal	Unidade
K34-16	Pente para Cuba K33-15H, 30 Amostras, 1,5 mm de Espessura, Compatível com Multicanal	Unidade
K34-17	Pente para Cuba K33-15H, 18 Amostras, 1 mm de Espessura, Compatível com Multicanal	Unidade
K34-40	Espátula para Cuba K33-15H	Unidade

CUBA VERTICAL 10 X 10

Ideal para a identificação e separação de proteínas de diferentes pesos moleculares utilizando gel de poliacrilamida. Compatível com a maioria dos géis pré-moldados 8 x 10 cm e 10 x 10 cm.

A moldagem do gel realizada no próprio módulo de corrida evita a manipulação desnecessária dos reagentes, facilitando a montagem e conferindo maior segurança ao usuário.

Cuba Vertical	K33-10V
Tamanho da Bandeja	10 x 10 cm
Tamanho do Gel	7,5 x 8,5 cm
Dimensões (L x C x A)	19 x 13 x 15 cm
Número de Géis por Corrida	4
Capacidade Máxima ¹	Até 80 amostras (20 por gel)
Volume de Tampão	250 a 1.200 mL

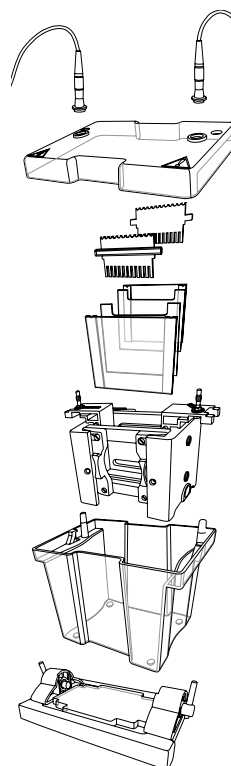
¹De acordo com o tamanho do gel e número de pentes utilizados.



K33-10V

Embalagem contém:

01 Tanque;
01 Tampa;
01 Módulo Interno;
01 Placa Dummy;
01 Pacote de Resfriamento;
01 Base de Moldagem;
02 Pentes (1 mm) para 12 Amostras;
01 Par de Cabos para Conexão;
01 Conjunto de Placas de Vidro para Moldagem do Gel com Espaçadores 1 mm;
01 Conjunto de Placas de Vidro Entalhadas;
01 Manual de Instruções.



ACESSÓRIOS

Acessórios para Cuba Vertical 10 x 10 cm

Modelo	Descrição	Apresentação
K34-21	Placas de Vidro 10 x 10 com Espaçadores de 1 mm Anexos	2 unidades/pacote
K34-22	Placas de Vidro de 2 mm de Espessura	2 unidades/pacote
K34-23	Pente para Cuba K33-10V Amostras, 1 mm de Espessura	Unidade
K34-25	Pente para Cuba K33-10V, 16 Amostras, 1 mm de Espessura, Compatível com Multicanal	Unidade
K34-26	Placas de Vidro Entalhadas com Espaçadores de 1 mm Anexos	2 unidades/pacote
K34-27	Placas de Vidro 10 x 10 com Espaçadores de 0,75 mm Anexos	2 unidades/pacote
K34-28	Placas de Vidro 10 x 10 com Espaçadores de 1,5 mm Anexos	2 unidades/pacote
K34-29	Pente para Cuba K33-10V, 10 Amostras, 0,75 mm de Espessura	Unidade
K34-30	Pente para Cuba K33-10V, 20 Amostras, 1 mm de Espessura	Unidade
K34-31	Pente para Cuba K33-10V, 12 Amostras, 1,5 mm de Espessura	Unidade
K34-32	Espaçadores para Cuba K33-10V, 10 cm, 1 mm de Espessura	Unidade
K34-33	Pente para Cuba K33-10V, 10 Amostras, 1,5 mm de Espessura	Unidade
K34-34	Pente para Cuba K33-10V, 12 Amostras, 0,75 mm de Espessura	Unidade
K34-41	Base de Moldagem para Cuba K33-10V	Unidade
K34-44	Placa de Vidro 10 x 10 Entalhada com Espaçadores de 1,5 mm Anexos	2 unidades/pacote
K34-45	Placa de Vidro 10 x 10 Entalhada sem Espaçadores, 2 mm de Espessura	2 unidades/pacote

Imagens meramente ilustrativas. Produtos não passíveis de regulamentação na ANVISA.